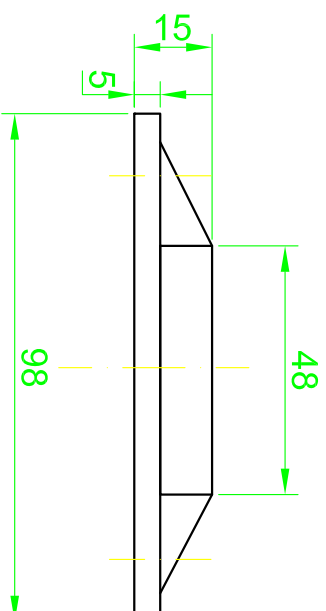
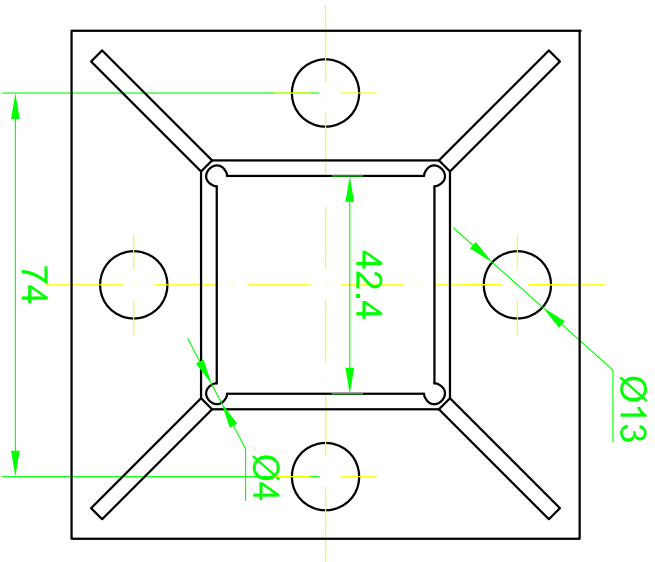


28.03.2014 14:28:48, 1:1.45858, Разработано: ООО "Кипо Системз",
Внимание ! разработчик вправе изменять размеры изделия без предварительного уведомления.



Согласовано

Инв. N° подл.	Подп. и дата	Взамен инв. N°

КРТ 533			Лист	Масса	Масштаб
Фланец к стойке 40х40мм. Литой.				180 гр.	
Изм/Лист	ФИО	Подп	Дата	Лист	Листов
Разраб.					
Провд.					
Т.контр.					
Н.контр.					
Утвд					
ООО "Кипо Системз"					

Копирован

Формат А3