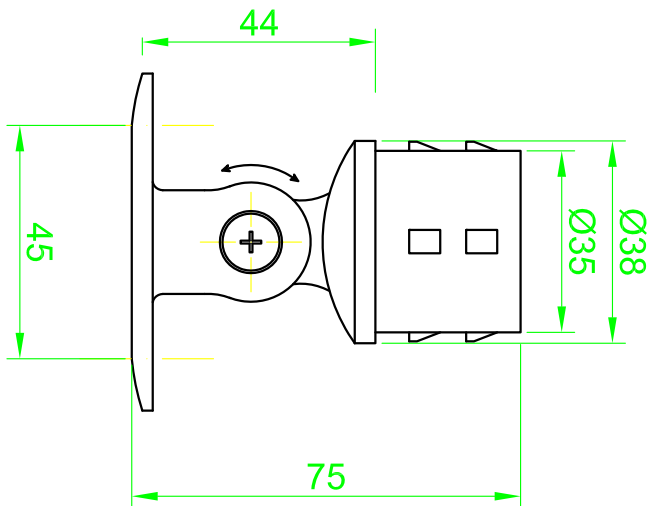
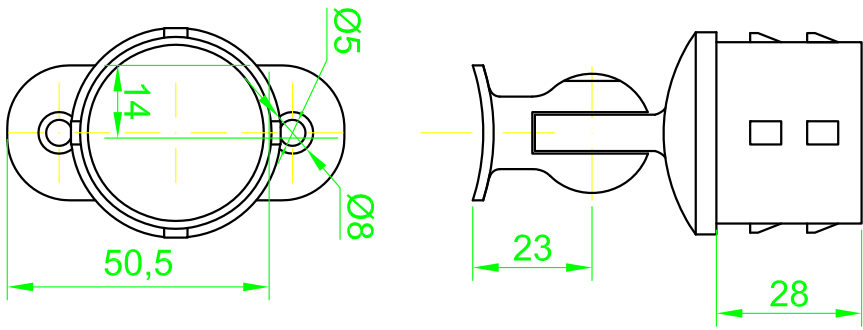


19.03.2014 14:41:13, 1:1.45858, Разработано: ООО "Кипо Системз",
Внимание ! разработчик вправе изменять размеры изделия без предварительного уведомления.

Согласовано

Инв. N° подл.	Подп. и дата	Взамен инв. N°



Изм/Лист	ФЮ	Подп	Дата	Крепление поручня к стойке регулируемое. На стойку 38 мм, забивное.	Лист	Масса	Масштаб
Разраб.						235 гр.	
Пров.							
Т.контр.						Листов	
Н.контр.							
Утв.							
КРТ 213				ООО "Кипо Системз"			