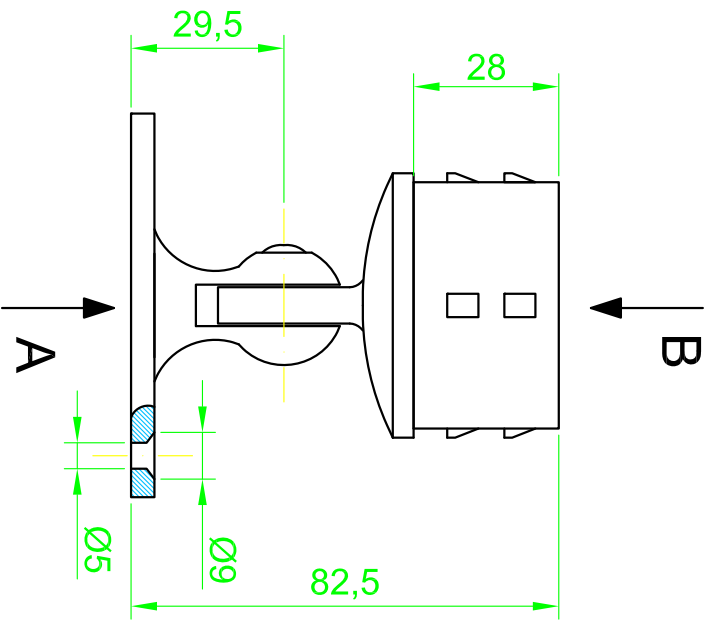
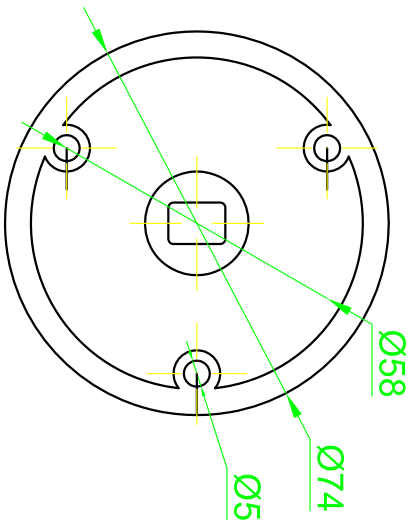
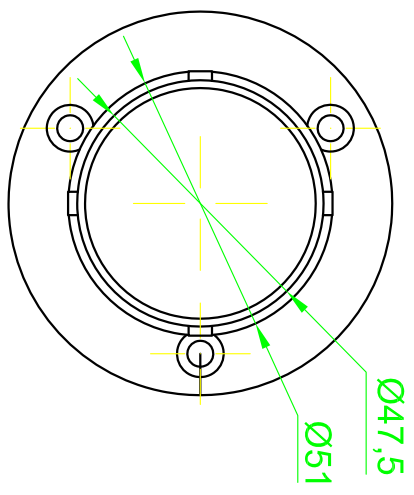


18.03.2014 13:33:58, 1:1.45858, Разработано: ООО "Кипо Системз",
 Внимание ! разработчик вправе изменять размеры изделия без предварительного уведомления.

ВИД А



ВИД В



Согласовано						
Инв. N° подл.	Подп. и дата	Взамен инв. N°				

КРТ 210				Лист	Масса	Масштаб
Завяное крепление внутрь поручня,					320 гр.	
Разработано: ООО "Кипо Системз"				Лист		Листов
Изм/Лист	Ф.И.О.	Подп.	Дата	Завяное крепление внутрь поручня, диаметр 50,8мм к стене.		
Разработ.						
Проект.						
Т.контр.						
Н.контр.						
Утвд.						