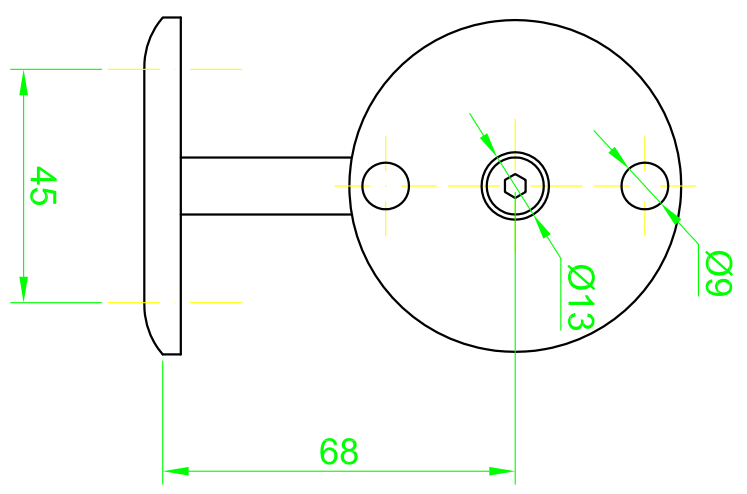
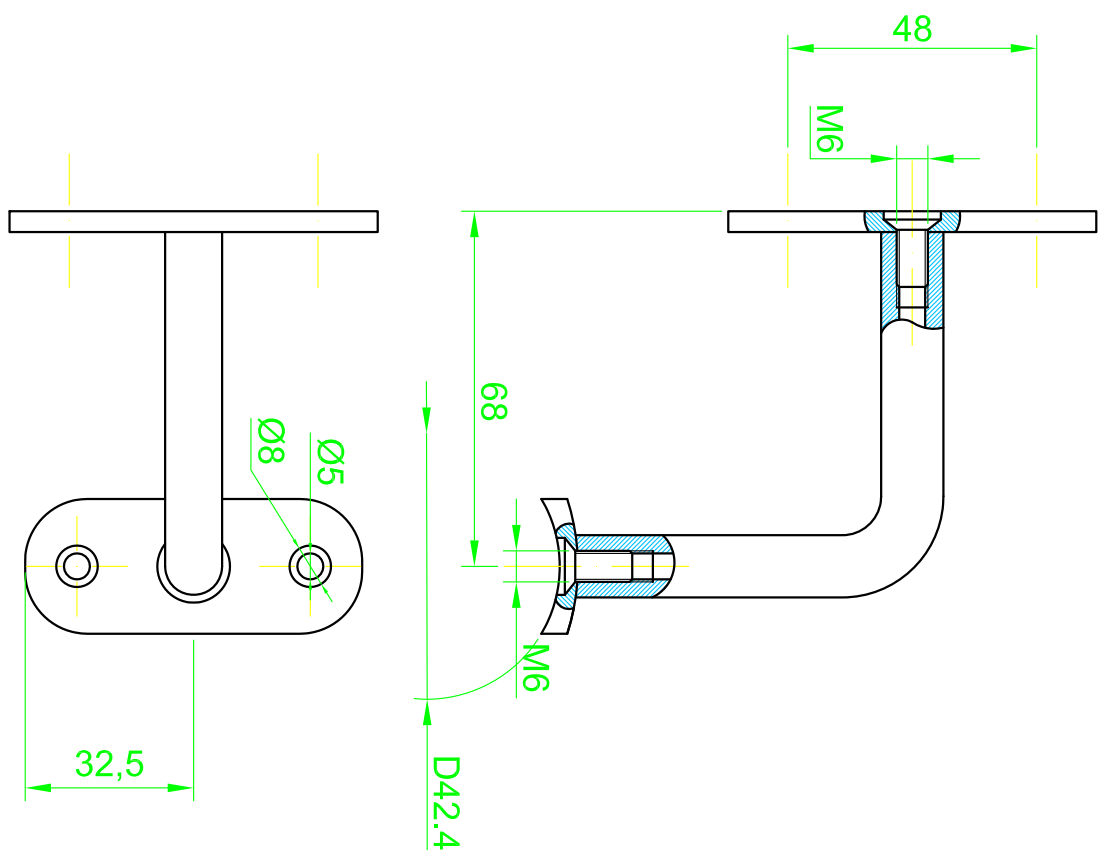


17.03.2014 15:34:44, 1:1.45858, Разработано: ООО "Кипо Системз",
Внимание ! разработчик вправе изменять размеры изделия без предварительного уведомления.



Согласовано							
Инв. N° подл.	Подп. и дата	Взамен инв. N°					

КРТ 201				Лист	Масса	Масштаб
Крепление поручня к стене(сборное)						
Нерегулируемое.					225 гр.	
Изм/Лист	ФИО	Подп	Дата	Лист	Листов	
Разроб.						
Проб.						
Т.контр.						
Н.контр.						
Угд.						
ООО "Кипо Системз"						

Копирован

Формат А3